

# ORBIT R

MACCHINA  
AD ANELLO ROTANTE  
PER L'AVVOLGIMENTO A SPIRALE CON FILM ESTENSIBILE

ROTATING RING MACHINE  
FOR SPIRAL WRAPPING WITH STRETCH FILM



#### PRODUCTION PLANTS

##### ROBOPAC MACHINERY

Via Fabrizio da Montebello, 81 - 47892 Gualdicciolo - Repubblica di San Marino  
T. (+378) 0549 910511 - robopac@robopac.com  
www.robopac.com

##### ROBOPAC SYSTEMS

S.P. Marecchia, 59 - 47826 Villa Verucchio, Rimini - Italy  
T. (+39) 0541 673411 - robopacsystems@robopac.com  
www.robopacsystems.com

##### ROBOPAC PACKERS

Via Ca' Bianca, 1260 - 40024 Castel San Pietro Terme, Bologna - Italy  
T. (+39) 0541 673411 - robopacpackers@robopac.com

##### Via J. Barozzi, 8 - Z.I. Corallo - 40053 Valsamoggia, Bologna - Italy

T. (+39) 051 960302 - robopacpackers@robopac.com  
www.robopacpackers.com

##### ROBOPAC BRASIL

Rua Agnese Morbini, 380 - 95700 - 404 Bairro Pomarosa  
Bento Gonçalves / RS - Brazil  
T. (+55) 54 3455-7200 - robopacbrasil@robopacbrasil.com  
www.robopacbrasil.com

##### TOPTIER

10315 SE Jennifer St, Portland, Oregon 97015 - USA  
T. (+1) 503 353 7588 - sales@toptier.com  
www.toptier.com

#### SUBSIDIARIES

##### ROBOPAC UK

Packaging Heights, Highfield Parc - Oakley - Bedford MK43 7TA - UK  
T. +44 (0) 1234 825050 - sales@aetna.co.uk  
www.aetnagroup.co.uk

##### ROBOPAC FRANCE

4, Avenue de l'Europe - 69150 Décines - France  
T. +33 (0) 4 72 14 54 00 - commercial@aetnafr.aetnagroup.com  
www.aetnagroup.com/fr

##### ROBOPAC DEUTSCHLAND

Withauweg, 5 - D-70439 Stuttgart - Germany  
T. (+49) 711 80 67 09 - 0 - info@aetna-deutschland.de  
www.aetnagroup.com/de

##### ROBOPAC U.S.A.

2150 Boggs Road, Building 200, Suite 200 - Duluth, GA 30096 USA  
T. (+1) 678 473 7896 - (+1) toll free 866 713 7286  
info@aetnagroupusa.com  
www.robopac.com/US

##### ROBOPAC RUSSIA

129329 Moscow - Otradnaya str. 2B - building 7 office 1 - Russia  
T. (+7) 495 6443355 - info@aetnagroupvostok.ru  
www.aetnagroup.com/ru

##### ROBOPAC CHINA

Building 2, No. 877, Jin Liu Road, Jinshan industry district, 201506, Shanghai - China  
T. (+86) 0 21 62665966 - infochina@aetnagroup.com  
www.aetnagroup.com.cn

##### ROBOPAC IBERICA

P.I. Portal Mediterráneo, Calle Dauradors 23 - 12500 - Vinaròs, Castellón - Spain  
T. (+34) 964 860 901 - info@aetnaiberica.es  
www.robopaciberica.es

# ORBIT R

MACCHINA AD ANELLO ROTANTE  
PER L'AVVOLGIMENTO A SPIRALE CON FILM ESTENSIBILE  
ROTATING RING MACHINE  
FOR SPIRAL WRAPPING WITH STRETCH FILM



**PANNELLO DI CONTROLLO TOUCH SCREEN CON NUOVA INTERFACCIA A COLORI**  
TOUCH SCREEN CONTROL PANEL WITH NEW COLOUR INTERFACE



## PERCHÈ ORBIT R? WHY ORBIT R?

### PERFORMANCE

Fino al + 25% di produttività e presenza di due bobine su tutta la gamma.  
Up to + 25% productivity / speed and flexible reel width dimension.

### SOSTENIBILITÀ SUSTAINABILITY

Risparmio di film grazie all'opzione di prestiro su tutta la gamma.  
Film saving thanks to the pre-stretch option on all range.

### USABILITÀ USABILITY

Migliore accessibilità ed ergonomia grazie al nuovo design della macchina.  
Better accessibility thanks to the new design of the machine.

### FLESSIBILITÀ FLEXIBILITY

Grazie alle nuove dimensioni dell'anello orientate al prodotto.  
New rings dimension (product oriented) and the double reel on all range.

### ROBUSTEZZA ROBUSTNESS

Rumorosità e vibrazioni ridotte grazie al robusto telaio di sostegno.  
Less noise and vibrations thanks to the sturdy support frame.

### ACCESSORI ACCESSORIES

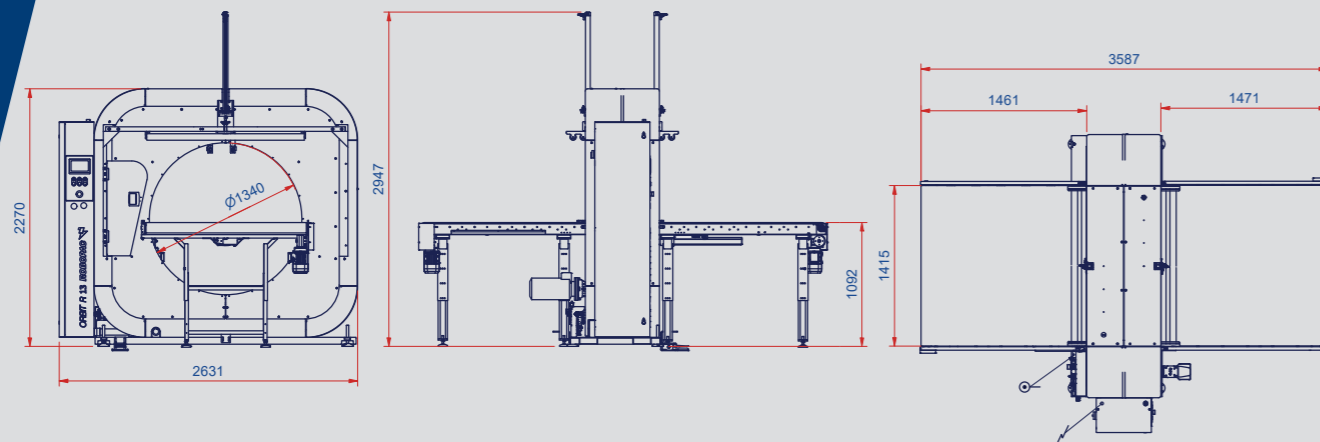
Optional dedicati alle più varie esigenze di lavoro e imballi perfetti grazie alle prestazioni della nuova pinza.  
Options dedicated to the most varied working needs and perfect packaging thanks to the performance of the new clamp.



### VANTAGGI BENEFITS



### LAYOUT ORBIT R 13 [mm]



CARATTERISTICHE / FEATURES		ORBIT R 5	ORBIT R 9	ORBIT R 13
diametro ralla ring diameter	mm	520	900	1340
larghezza bobina W reel width W	mm	125/250	125/250	250
velocità rotazione ralla ring rotation speed	rpm	fino a/up to 180 (W=125 mm) fino a/up to 150 (W=250 mm)	fino a/up to 120 (W=125 mm) fino a/up to 100 (W=250 mm)	fino a/up to 100 (W=125 mm) fino a/up to 80 (W=250 mm)
pressione di esercizio working pressure	bar	6	6	6
gruppo pinza e taglio clamping and cutting unit		std	std	std
tensione di alimentazione power supply voltage	V	400 V 3Ph + N	400 V 3Ph + N	400 V 3Ph + N
frequenza di alimentazione power supply frequency	Hz	50	50	50
potenza installata installed power	kW	1,6	2,8	3,2